

Gamma cottura modulare thermaline 85 - Fry top a gas mezzo modulo, 1 lato operatore, alzatina

ARTICOLO N° _____

MODELLO N° _____

NOME _____

SIS # _____

AIA # _____

**588667**
(MBHAGBDDPO)

Fry top a gas con piastra liscia al cromo, ½ modulo, con alzatina posteriore - 1 lato operatore

588671
(MBHCGBDDPO)

Fry top a gas con piastra rigata al cromo, ½ modulo, con alzatina posteriore - 1 lato operatore

Descrizione

Articolo N° _____

Unità costruita secondo la normativa tedesca DIN 18860_2 con 20 mm di bordo salvagoccia. Telaio interno robusto e resistente di 2 e 3 mm in AISI 304 (in 1.4301). Piano di lavoro di 2 mm in AISI 304 (in 1.4301). Costruzione della superficie piana e liscia, per una facile pulizia. Sistema di giunzione THERMODUL che permette il perfetto assemblaggio del piano di lavoro delle varie funzioni ed evita possibili infiltrazioni di liquidi. Superficie di cottura liscia in acciaio cromato con finitura antiaderente per una grigliatura ottimale. Alzatina paraspruzzi in acciaio inox posteriore e laterale. Termostato di sicurezza, controllo termostatico e indicazione con led della fiamma pilota.

Accensione elettrica alimentata da batteria con termocoppia per una maggiore sicurezza. Ampio foro di scarico per convogliare i liquidi di cottura in un grande cassetto.

Un sistema di protezione permette di interrompere l'alimentazione in caso di surriscaldamento. Manopole in metallo con impugnatura in silicone antiscivolo per una migliore presa e una facile pulizia.

Protezione all'acqua IPX4. Configurazione: monoblocco, 1 lato operatore con alzatina.

Caratteristiche e benefici

- Ampio foro di scarico della piastra per consentire il drenaggio dei grassi di cottura verso un grande recipiente posto sotto la superficie di cottura.
- Protezione: un sensore di temperatura spegne l'alimentazione in caso di surriscaldamento.
- Termostato di sicurezza e controllo termostatico.
- Alzatina in acciaio inox su tre lati.
- Le unità sono dotate di controllo separato per ogni mezzo modulo.
- Tutti i componenti principali possono essere facilmente accessibili dal fronte.
- Il sistema di giunzione tra le apparecchiature senza saldatura THERMODUL permette la rimozione delle unità in caso di sostituzione o di servizio.
- Manopole in metallo con impugnatura in silicone incastonato per un più facile utilizzo e pulizia. Il loro particolare disegno previene l'infiltrazione di liquidi all'interno dell'apparecchiatura.
- Accensione elettrica alimentata da batteria, con termocoppia per una maggiore sicurezza.
- Indicazione LED di fiamma pilota.

Costruzione

- Top in acciaio inox AISI 304 di 2 mm di spessore.
- Unità costruita secondo le norme DIN 18860_2 con piano di lavoro da 20 mm e zoccolo da 70 mm.
- Tutte le superfici sono costruite evitando il più possibile zone di accumulo dello sporco per facilitare le operazioni di pulizia.
- Superficie di cottura in acciaio dolce cromato con finitura antiaderente per ottenere ottimi risultati di grigliatura.
- Superficie di cottura completamente liscia.
- Protezione dall'acqua IPX4.
- Telaio interno robusto in acciaio inox.

Approvazione: _____

Accessori opzionali

- | | | | | | |
|--|------------|--------------------------|--|------------|--------------------------|
| • Kit profilo di connessione tra unità con alzatina, 850 mm | PNC 912498 | <input type="checkbox"/> | • Pannello laterale di copertura a filo, in acciaio inox (questo pannello deve essere utilizzato come chiusura contro una parete, tra apparecchiature della gamma thermaline/ProThermetic e apparecchiature non appartenenti alla gamma thermaline, che abbiano stesse dimensioni) | PNC 913686 | <input type="checkbox"/> |
| • Piano porzionatore da 400 mm | PNC 912522 | <input type="checkbox"/> | | | |
| • Piano porzionatore da 400 mm | PNC 912552 | <input type="checkbox"/> | | | |
| • Piano di lavoro ribaltabile 300x850mm | PNC 912579 | <input type="checkbox"/> | | | |
| • Piano di lavoro ribaltabile 400x850mm | PNC 912580 | <input type="checkbox"/> | | | |
| • Piano di lavoro laterale fisso 200x850mm | PNC 912586 | <input type="checkbox"/> | | | |
| • Piano di lavoro laterale fisso 300x850mm | PNC 912587 | <input type="checkbox"/> | | | |
| • Piano di lavoro laterale fisso 400x850mm | PNC 912588 | <input type="checkbox"/> | | | |
| • Zoccolatura frontale in acciaio inox da 400 mm | PNC 912630 | <input type="checkbox"/> | | | |
| • Zoccolatura laterale in acciaio inox, sx e dx per installazione contro parete, 850mm | PNC 912659 | <input type="checkbox"/> | | | |
| • Zoccolatura laterale in acciaio inox, sx e dx per installazione schiena contro schiena, 1700mm | PNC 912662 | <input type="checkbox"/> | | | |
| • Zoccolatura in acciaio inox, per installazione contro parete, 400 mm | PNC 912878 | <input type="checkbox"/> | | | |
| • Pannello laterale in acciaio inox destro (12.5 mm), installazione contro parete, 850x700mm | PNC 913003 | <input type="checkbox"/> | | | |
| • Pannello laterale in acciaio inox sinistro (12.5 mm), installazione contro parete, 850x700mm | PNC 913004 | <input type="checkbox"/> | | | |
| • Pannello posteriore in acciaio inox, per funzioni top e monoblocco con alzatina, 400x700mm | PNC 913009 | <input type="checkbox"/> | | | |
| • Kit profilo di chiusura blocco a filo, unità con alzatina, lato sinistro, 850 mm | PNC 913115 | <input type="checkbox"/> | | | |
| • Kit profilo di chiusura blocco a filo, unità con alzatina, lato destro, 850 mm | PNC 913116 | <input type="checkbox"/> | | | |
| • Raschietto per piastra liscia (solo per 588667) | PNC 913119 | <input type="checkbox"/> | | | |
| • Raschietto per piastra rigata (solo per 588671) | PNC 913120 | <input type="checkbox"/> | | | |
| • Kit profilo di chiusura blocco (12.5 mm), unità con alzatina, lato sinistro, 850 mm | PNC 913206 | <input type="checkbox"/> | | | |
| • Kit profilo di chiusura blocco (12.5 mm), unità con alzatina, lato destro, 850 mm | PNC 913207 | <input type="checkbox"/> | | | |
| • Kit profilo di connessione per installazioni schiena contro schiena unità con alzatina (ordinare come speciale e specificare la lunghezza del blocco. Il prezzo indicato a listino si riferisce ad una lunghezza di 1000 mm) | PNC 913226 | <input type="checkbox"/> | | | |
| • Profilo, profondità=850 mm | PNC 913231 | <input type="checkbox"/> | | | |
| • Ripiano per vano armadiato L=340mm, 1 lato operatore | PNC 913233 | <input type="checkbox"/> | | | |
| • Pannello laterale rinforzato destro (da utilizzare solo con il piano di lavoro laterale) | PNC 913261 | <input type="checkbox"/> | | | |
| • Pannello laterale rinforzato sinistro (da utilizzare solo con il piano di lavoro laterale) | PNC 913262 | <input type="checkbox"/> | | | |
| • Kit fissaggio ripiani - 1 lato operatore | PNC 913279 | <input type="checkbox"/> | | | |
| • - NOT TRANSLATED - | PNC 913670 | <input type="checkbox"/> | | | |



Electrolux
PROFESSIONAL

**Gamma cottura modulare
thermaline 85 - Fry top a gas mezzo
modulo, 1 lato operatore, alzatina**

Gas

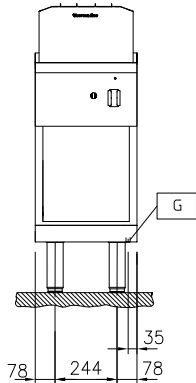
Potenza gas:	10 kW
Tipo di gas:	Natural Gas
Connessione gas:	1/2"

Informazioni chiave

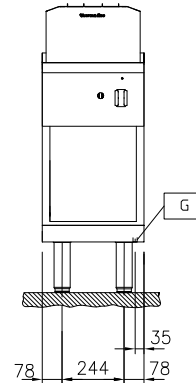
Profondità superficie di cottura:	615 mm
Larghezza superficie di cottura:	300 mm
Temperatura MIN:	110 °C
Temperatura MAX:	270 °C
Dimensioni esterne, larghezza:	400 mm
Dimensioni esterne, profondità:	850 mm
Dimensioni esterne, altezza:	700 mm
Dimensioni vano (larghezza):	340 mm
Dimensioni vano (altezza):	330 mm
Dimensioni vano (profondità):	740 mm
Peso netto:	87 kg
Configurazione:	Su Base;Funzionante da un lato
Tipologia superficie di cottura:	
588667 (MBHAGBDDPO)	Liscio
588671 (MBHCGBDDPO)	Rigata
Superficie di cottura - materiale	Chromium Plated mild steel mirror



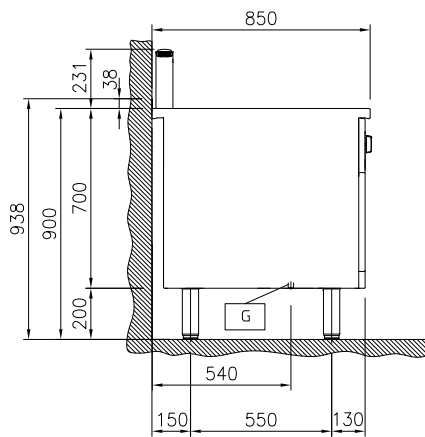
Fronte



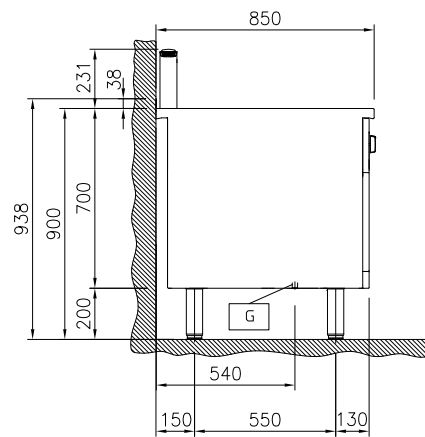
Fronte



Lato



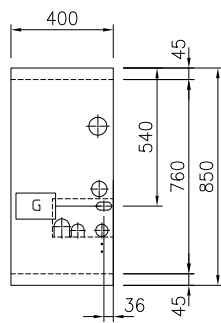
Lato



EQ = Vite Equipotenziale
G = Connessione gas

EQ = Vite Equipotenziale
G = Connessione gas

Alto



Alto

